

NOARK 诺雅克

上海诺雅克电气有限公司

📍 上海市松江区思贤路3857号

☎ 400-109-2111

🌐 www.noark.cn



注：诺雅克电气有权对本文件内容进行技术变更或修改，恕不另行通知。对于采购订单，应以约定细节为准，对于本文件中可能存在错误或可能缺少的信息，诺雅克电气不承担任何责任。诺雅克电气保留本文件及其所含标的和插画的所有权利。未经诺雅克电气事先书面同意，不得对本文件全部或部分内容进行任何复制、向第三方披露或使用。

NOARK 诺雅克



M2G

塑壳断路器中文样本



公司概况

关于我们

诺雅克电气是一家专注于工业应用所需低压电气部件的全球化制造商。致力于为设备制造商提供电气控制装置和线路保护装置。我们的使命是以卓越的价值为客户提供最高品质的产品，并以世界一流服务和支持成为其坚强后盾。每件诺雅克产品均经过测试和认证，符合最高行业标准。

研发

诺雅克整个高品质产品系列均采用面向制造和装配的设计（DFMA）。每个部件均由我公司工程团队自行开发，以满足最严格的标准和性能要求。秉持专注铸就卓越的精神，我公司在多项产品中取得了专利技术。

世界级制造

公司采用了最先进的制造设施，且在将产品投入生产前，对所有设施进行了全面测试、批准和认证；确保在整个制造流程中，严格遵守产品质量控制标准。此外，诺雅克电气坚持环境保护和可持续发展的政策。

北美经销状况

诺雅克将一级经销中心设在美国加利福尼亚州波莫纳市，以确保可将各类产品及时、可靠地交付遍及北美各地的客户。我公司供应链团队通过与工厂和物流合作伙伴密切合作，确保可将公司产品送往北美各地市场，并提供满足客户预期的物流服务。

诺雅克电气为亚洲最大电气制造集团的全资子公司，集团拥有超过3万名员工，销售收入达100亿美元。我公司在洛杉矶、上海和布拉格均设有办事处，为各个市场和地区提供服务。

140+
国家

300+
海外经销商

20
海外子公司

22
物流中心

3
研发中心

10,000,000+
平方英尺制造空间

30,000+
员工遍布全球



M2G塑壳断路器

产品概述与脱扣性能



产品概述

M2G是带有设备接地故障保护功能的三极塑壳断路器，具有自由脱扣功能并可手动重置，也可实现进线端与负载端的反向连接。当断路器脱扣时，手柄会移动至脱扣位置。

该断路器旨在为馈电/分流的电路中要求过电流保护的地方提供过电流保护、短路保护和接地故障保护功能。该断路器也可实现与母线和电缆的单独连接或混接。

脱扣性能

该断路器为热固定式。额定电流为175A到250A的型号，可在5至10倍额定电流范围内进行磁调节；额定电流为100A到150A的型号则可在7至12倍额定电流范围内进行磁调节，接地漏电模块设置旨在保护设备。

目录

本体

产品概述与脱扣性能	02
选型与订购指南	03
产品参数	06

安装

安装尺寸	07
接线图	08

M2G塑壳断路器

选型与订购指南

外观样式



产品选型表

M2	G	s	250	T	3	L
说明	保护类型	分断能力	额定电流	脱扣单元代号	极数	终端代号
M2壳架 塑壳断路器 100-250A	G: 接地故障保护	S: 35kA N: 65kA H: 100kA	100: 100A 125: 125A 150: 150A 175: 175A 200: 200A 225: 225A 250: 250A	T: 热磁式	3: 3极	无: 母线连接 L: 端子连接

M2G塑壳断路器

选型与订购指南

序号	SKU	订货代码	描述
1	M2GS100T3L	1102626	接地故障保护断路器, M2框架, 分断能力35kA, 电流等级100A, 三相热磁脱扣, 端子接头
2	M2GS125T3L	1102627	接地故障保护断路器, M2框架, 分断能力35kA, 电流等级125A, 三相热磁脱扣, 端子接头
3	M2GS150T3L	1102628	接地故障保护断路器, M2框架, 分断能力35kA, 电流等级150A, 三相热磁脱扣, 端子接头
4	M2GS175T3L	1102629	接地故障保护断路器, M2框架, 分断能力35kA, 电流等级175A, 三相热磁脱扣, 端子接头
5	M2GS200T3L	1102630	接地故障保护断路器, M2框架, 分断能力35kA, 电流等级200A, 三相热磁脱扣, 端子接头
6	M2GS225T3L	1102631	接地故障保护断路器, M2框架, 分断能力35kA, 电流等级225A, 三相热磁脱扣, 端子接头
7	M2GS250T3L	1102632	接地故障保护断路器, M2框架, 分断能力35kA, 电流等级250A, 三相热磁脱扣, 端子接头
8	M2GN100T3L	1102633	接地故障保护断路器, M2框架, 分断能力65kA, 电流等级100A, 三相热磁脱扣, 端子接头
9	M2GN125T3L	1102634	接地故障保护断路器, M2框架, 分断能力65kA, 电流等级125A, 三相热磁脱扣, 端子接头
10	M2GN150T3L	1102635	接地故障保护断路器, M2框架, 分断能力65kA, 电流等级150A, 三相热磁脱扣, 端子接头
11	M2GN175T3L	1102636	接地故障保护断路器, M2框架, 分断能力65kA, 电流等级175A, 三相热磁脱扣, 端子接头
12	M2GN200T3L	1102637	接地故障保护断路器, M2框架, 分断能力65kA, 电流等级200A, 三相热磁脱扣, 端子接头
13	M2GN225T3L	1102638	接地故障保护断路器, M2框架, 分断能力65kA, 电流等级225A, 三相热磁脱扣, 端子接头
14	M2GN250T3L	1102639	接地故障保护断路器, M2框架, 分断能力65kA, 电流等级250A, 三相热磁脱扣, 端子接头
15	M2GH100T3L	1102640	接地故障保护断路器, M2框架, 分断能力100kA, 电流等级100A, 三相热磁脱扣, 端子接头
16	M2GH125T3L	1102641	接地故障保护断路器, M2框架, 分断能力100kA, 电流等级125A, 三相热磁脱扣, 端子接头
17	M2GH150T3L	1102642	接地故障保护断路器, M2框架, 分断能力100kA, 电流等级150A, 三相热磁脱扣, 端子接头
18	M2GH175T3L	1102643	接地故障保护断路器, M2框架, 分断能力100kA, 电流等级175A, 三相热磁脱扣, 端子接头
19	M2GH200T3L	1102644	接地故障保护断路器, M2框架, 分断能力100kA, 电流等级200A, 三相热磁脱扣, 端子接头
20	M2GH225T3L	1102645	接地故障保护断路器, M2框架, 分断能力100kA, 电流等级225A, 三相热磁脱扣, 端子接头
21	M2GH250T3L	1102646	接地故障保护断路器, M2框架, 分断能力100kA, 电流等级250A, 三相热磁脱扣, 端子接头

M2G塑壳断路器

选型与订购指南

22	M2GS100T3	1102647	接地故障保护断路器, M2框架, 分断能力35kA, 电流等级100A, 三相热磁脱扣, 母线接头
23	M2GS125T3	1102648	接地故障保护断路器, M2框架, 分断能力35kA, 电流等级125A, 三相热磁脱扣, 母线接头
24	M2GS150T3	1102649	接地故障保护断路器, M2框架, 分断能力35kA, 电流等级150A, 三相热磁脱扣, 母线接头
25	M2GS175T3	1102650	接地故障保护断路器, M2框架, 分断能力35kA, 电流等级175A, 三相热磁脱扣, 母线接头
26	M2GS200T3	1102651	接地故障保护断路器, M2框架, 分断能力35kA, 电流等级200A, 三相热磁脱扣, 母线接头
27	M2GS225T3	1102652	接地故障保护断路器, M2框架, 分断能力35kA, 电流等级225A, 三相热磁脱扣, 母线接头
28	M2GS250T3	1102653	接地故障保护断路器, M2框架, 分断能力35kA, 电流等级250A, 三相热磁脱扣, 母线接头
29	M2GN100T3	1102654	接地故障保护断路器, M2框架, 分断能力65kA, 电流等级100A, 三相热磁脱扣, 母线接头
30	M2GN125T3	1102655	接地故障保护断路器, M2框架, 分断能力65kA, 电流等级125A, 三相热磁脱扣, 母线接头
31	M2GN150T3	1102656	接地故障保护断路器, M2框架, 分断能力65kA, 电流等级150A, 三相热磁脱扣, 母线接头
32	M2GN175T3	1102657	接地故障保护断路器, M2框架, 分断能力65kA, 电流等级175A, 三相热磁脱扣, 母线接头
33	M2GN200T3	1102658	接地故障保护断路器, M2框架, 分断能力65kA, 电流等级200A, 三相热磁脱扣, 母线接头
34	M2GN225T3	1102659	接地故障保护断路器, M2框架, 分断能力65kA, 电流等级225A, 三相热磁脱扣, 母线接头
35	M2GN250T3	1102660	接地故障保护断路器, M2框架, 分断能力65kA, 电流等级250A, 三相热磁脱扣, 母线接头
36	M2GH100T3	1102661	接地故障保护断路器, M2框架, 分断能力100kA, 电流等级100A, 三相热磁脱扣, 母线接头
37	M2GH125T3	1102662	接地故障保护断路器, M2框架, 分断能力100kA, 电流等级125A, 三相热磁脱扣, 母线接头
38	M2GH150T3	1102663	接地故障保护断路器, M2框架, 分断能力100kA, 电流等级150A, 三相热磁脱扣, 母线接头
39	M2GH175T3	1102664	接地故障保护断路器, M2框架, 分断能力100kA, 电流等级175A, 三相热磁脱扣, 母线接头
40	M2GH200T3	1102665	接地故障保护断路器, M2框架, 分断能力100kA, 电流等级200A, 三相热磁脱扣, 母线接头
41	M2GH225T3	1102666	接地故障保护断路器, M2框架, 分断能力100kA, 电流等级225A, 三相热磁脱扣, 母线接头
42	M2GH250T3	1102667	接地故障保护断路器, M2框架, 分断能力100kA, 电流等级250A, 三相热磁脱扣, 母线接头

M2G塑壳断路器

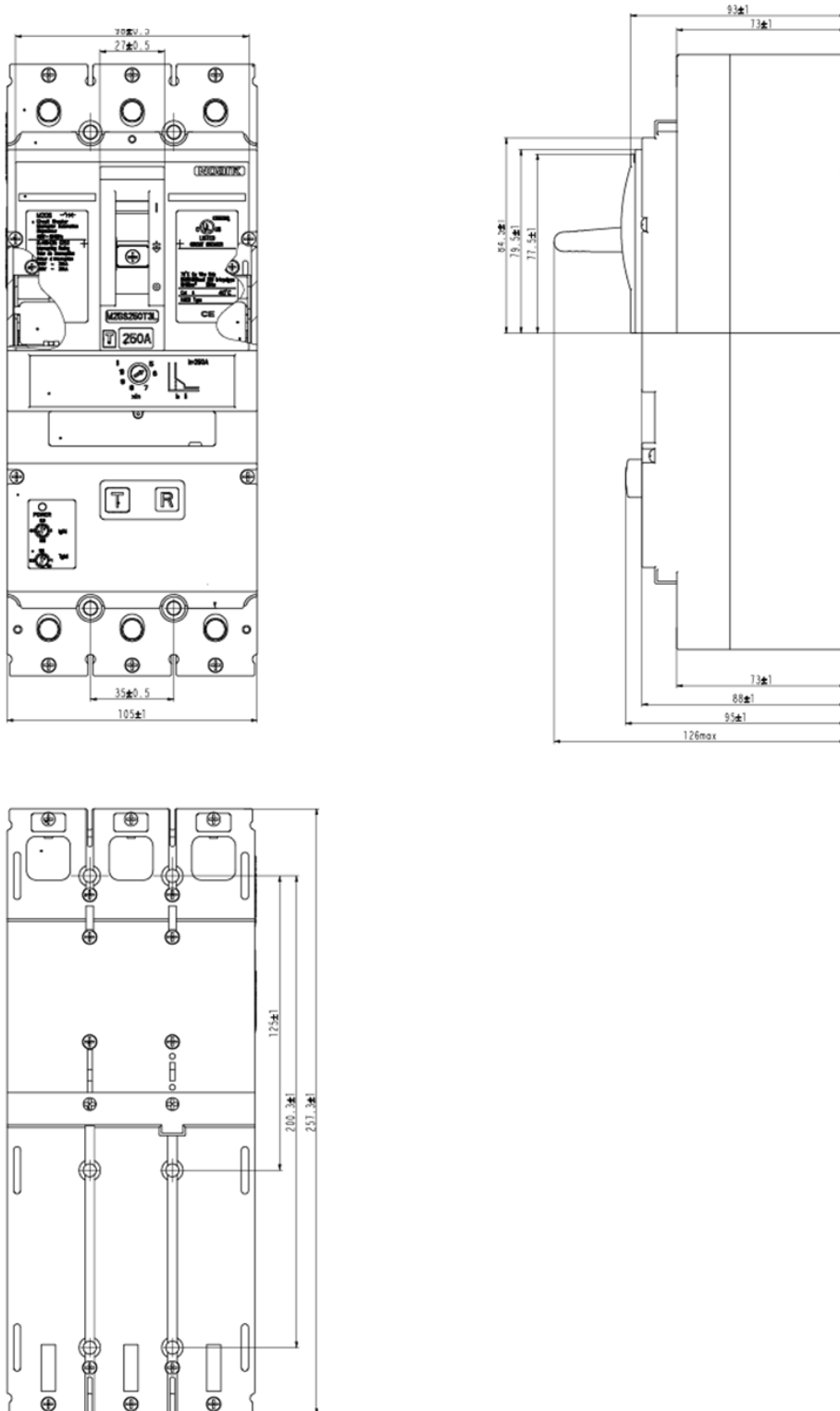
产品参数

产品规格

说明	M2G塑壳断路器		
壳架尺寸(A)	250		
额定电流(A)	100, 125, 150, 175, 200, 225, 250		
极数	3		
分断能力 (kA)	S	N	H
240 Vac	35	65	100
480Vac	35	65	100
热过载脱扣	固定式		
磁脱扣	额定电流为100A到150A的断路器可在7至12倍额定电流范围内进行磁调节； 额定电流为175A到250A的断路器可在5至10倍额定电流范围内进行磁调节。		
接地故障电流设置(A)	0.03-0.1-0.3-1.0		
接地故障延迟设置(s)(Tg)	0.1-0.3-0.5-1		
设置精度	+/- (15% or 40 ms, 取更大者)		

M2G塑壳断路器

安装尺寸

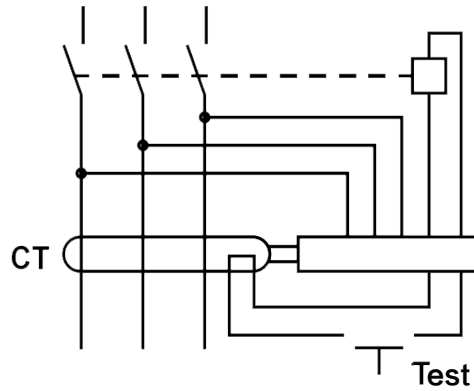


M2G塑壳断路器 接线图

Ground Fault Protection for Equipment

WARNING

Dielectric test between any two poles is prohibited for this breaker. The breaker terminals may be energized regardless of the breaker handle position when reverse feed is applied.



M2G接线示意图