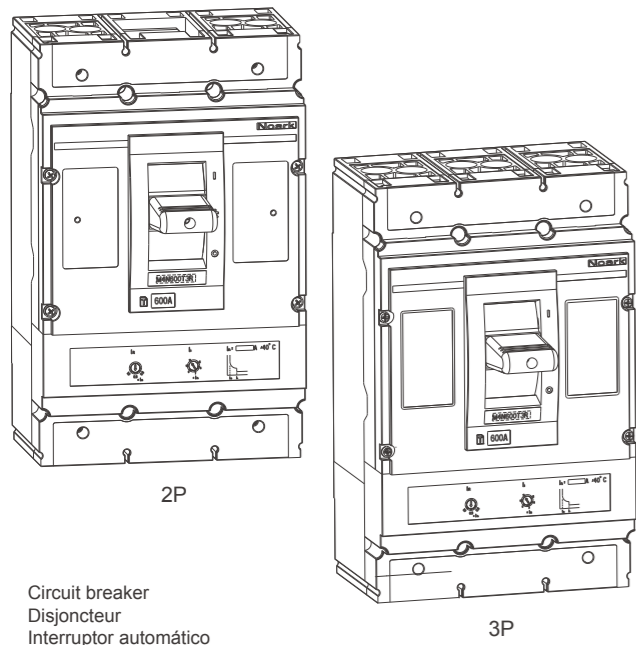


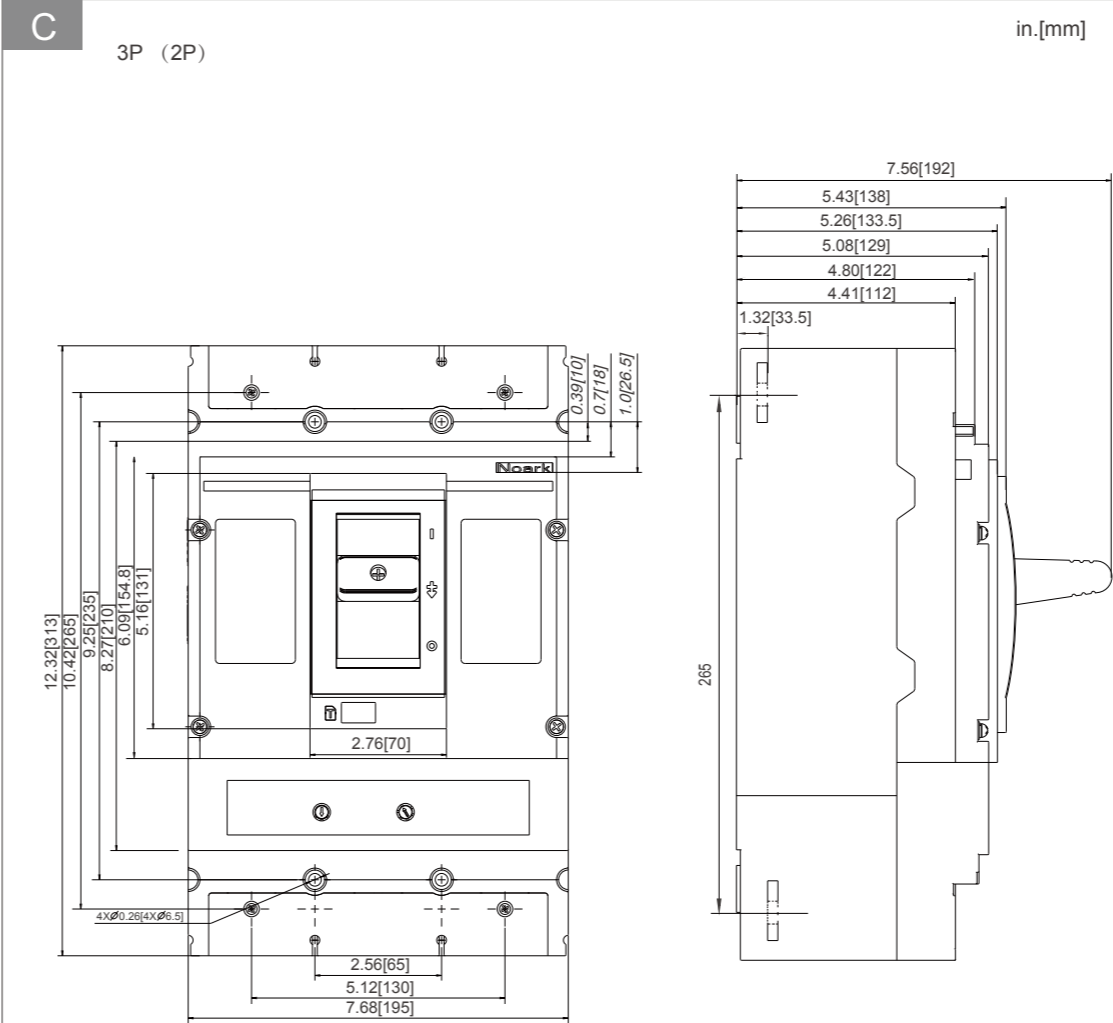
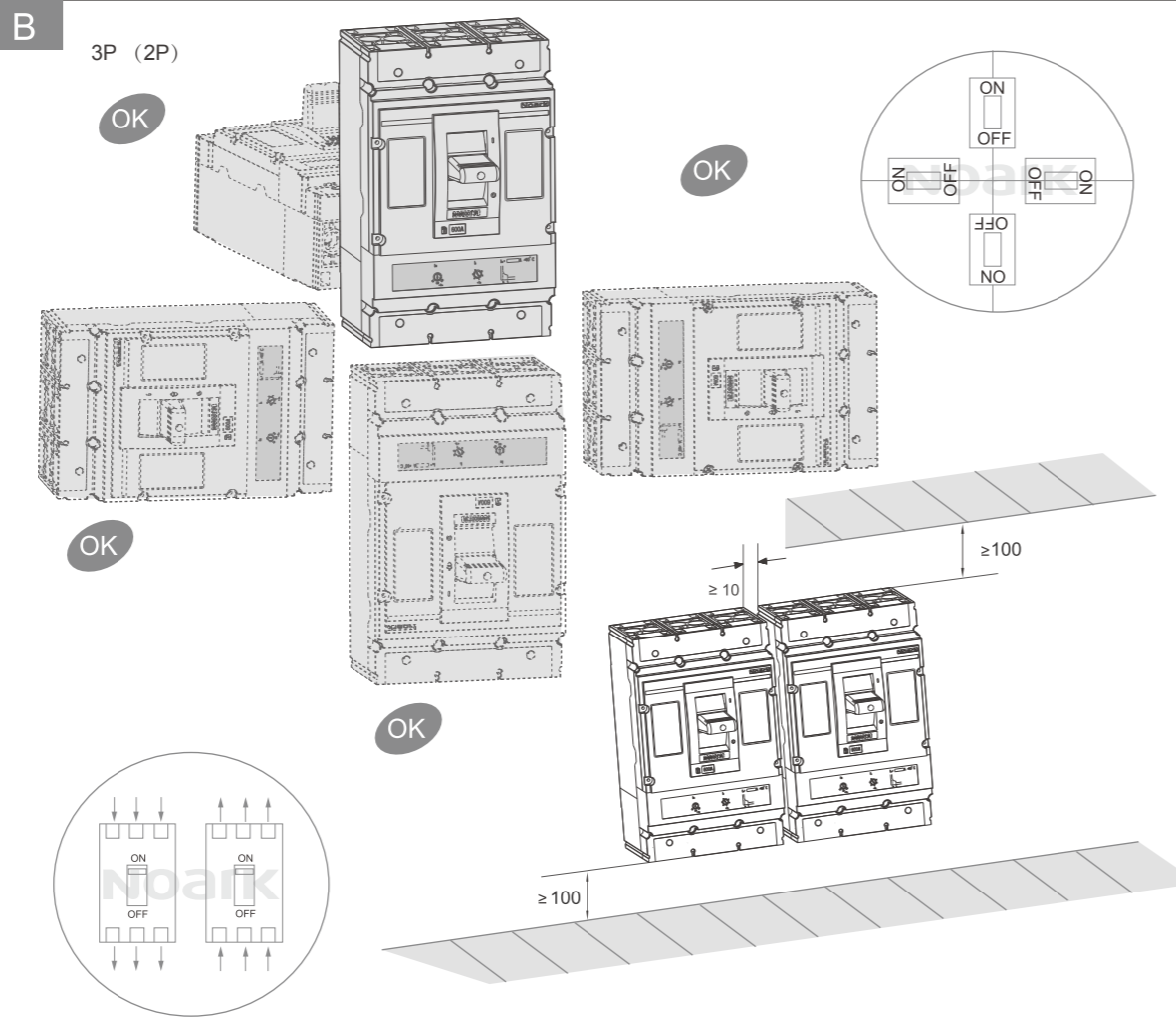
M4S, M4N / M4D



Circuit breaker
Disjoncteur
Interruptor automático

Switch disconnecter
Interrupteur sectionneur
Interruptor seccionador

NOARK



D

		N
		3P (2P)
	M5X95	4
	φ 5	4
	φ 5	4
	M5	4
	75°C Cu Wire Only (2)3/0AWG-400kcmil 310 lb-in/pulg/po (2)95-185mm ² 35N-m	

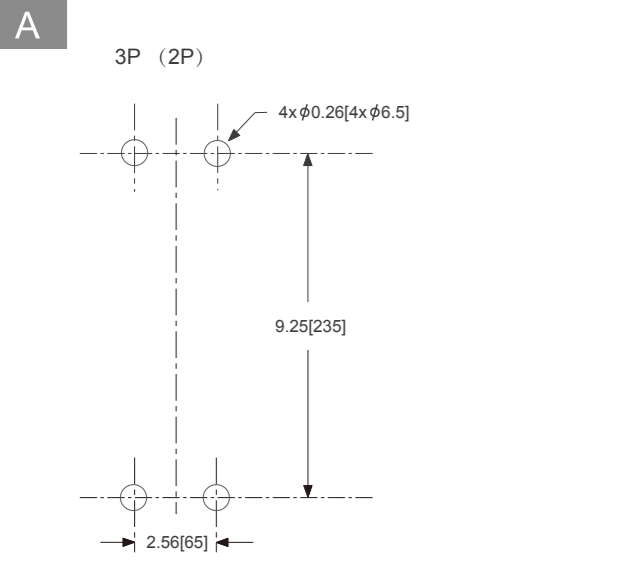
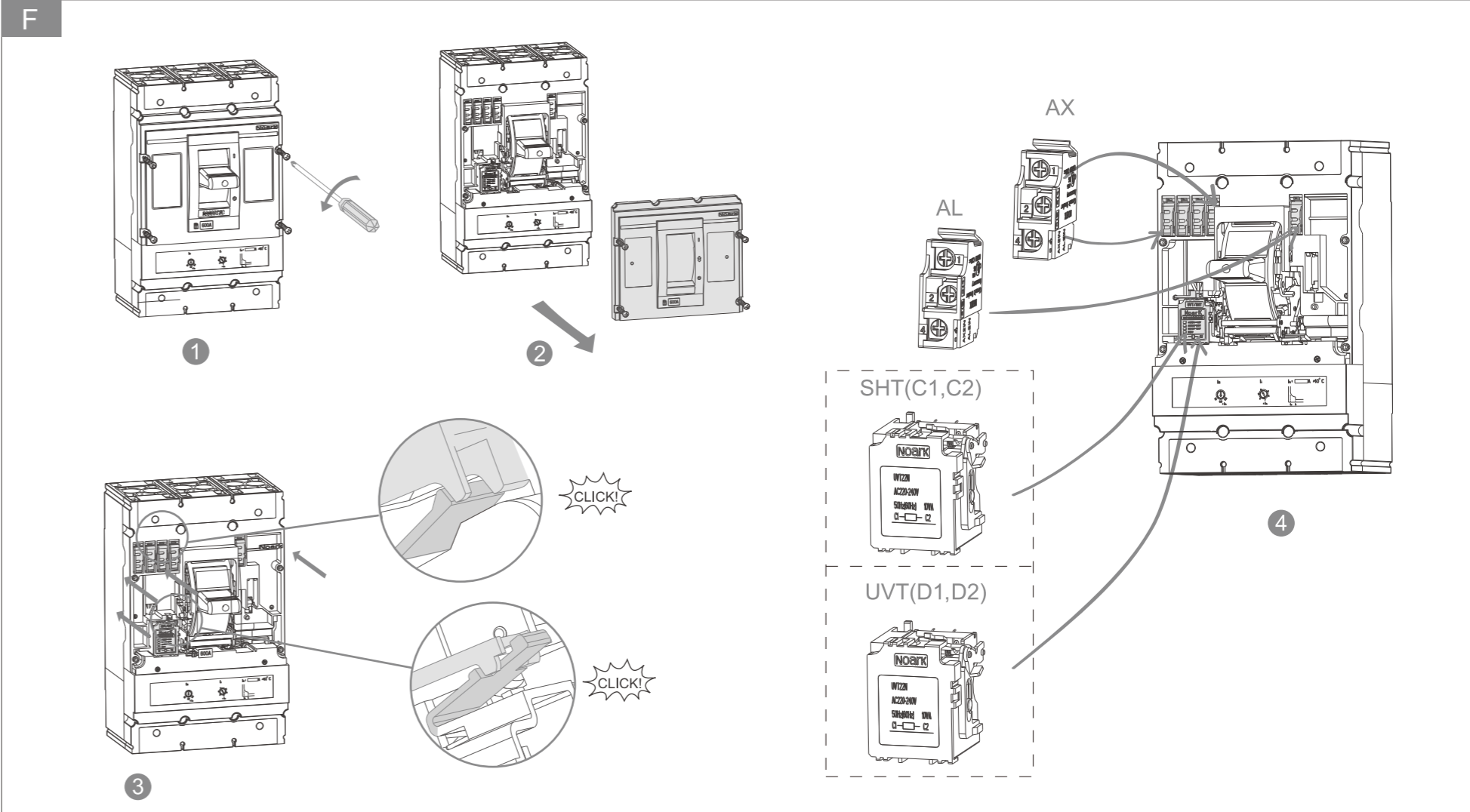
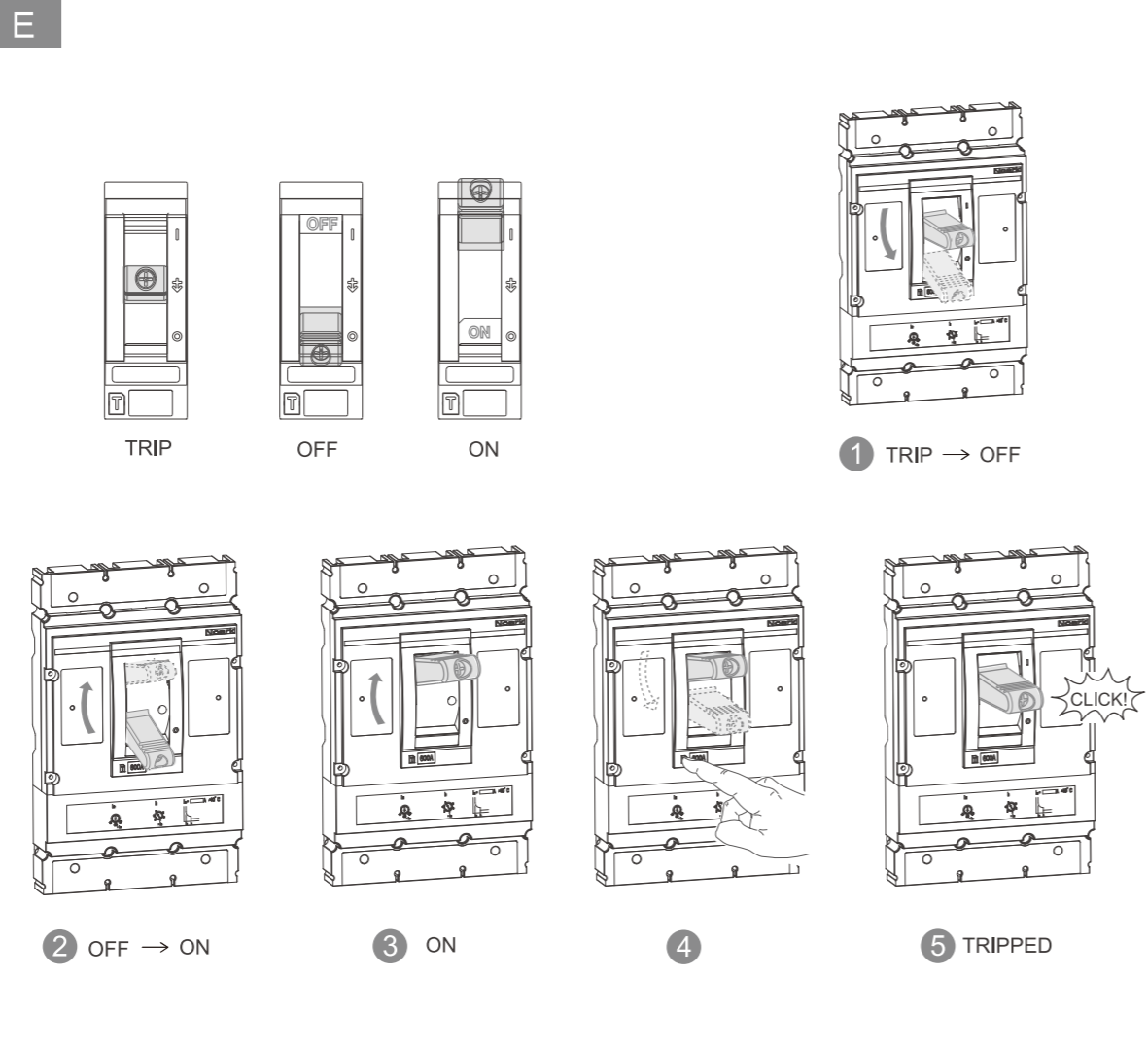
in.[mm]	in.[mm]

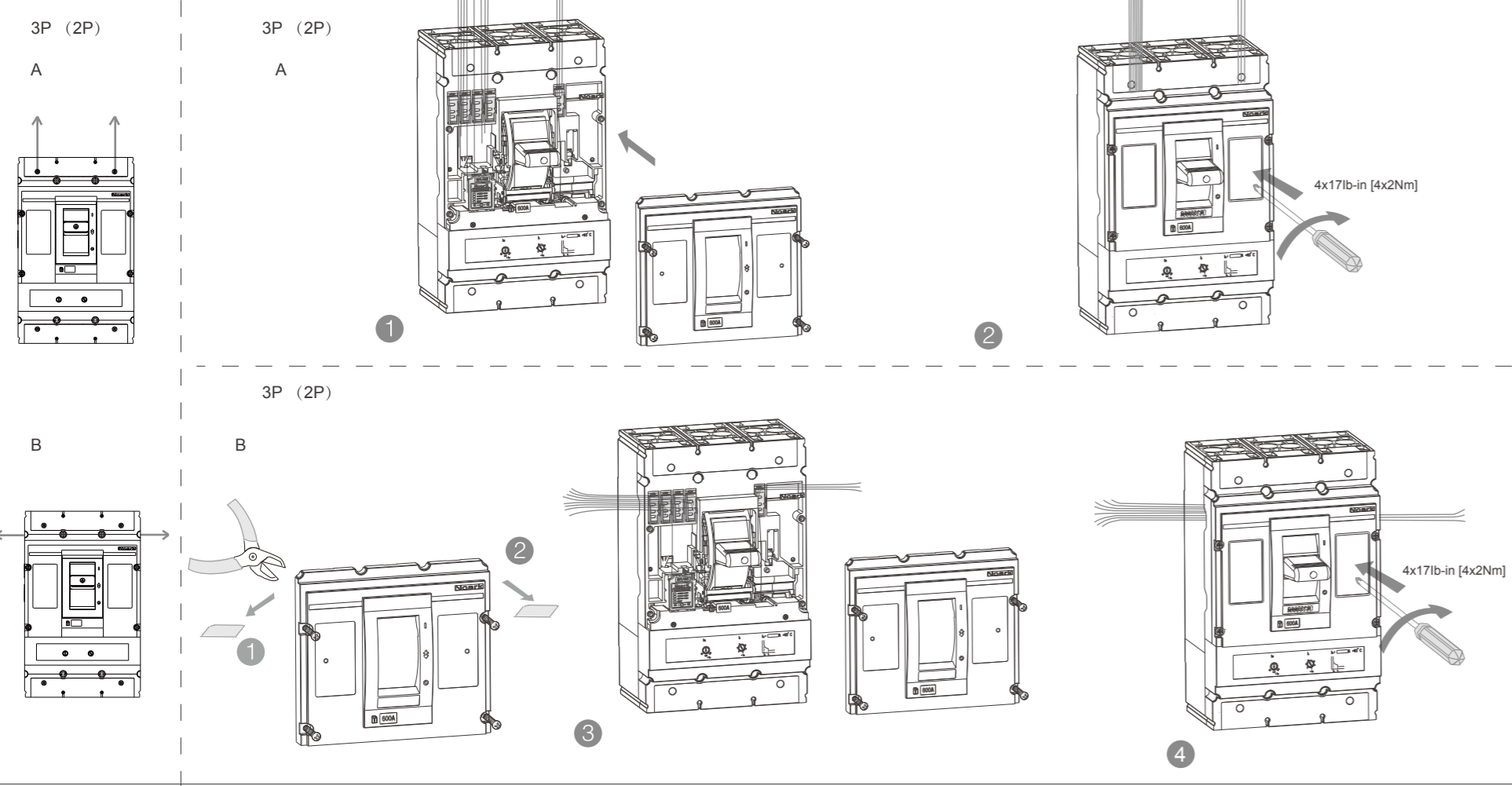
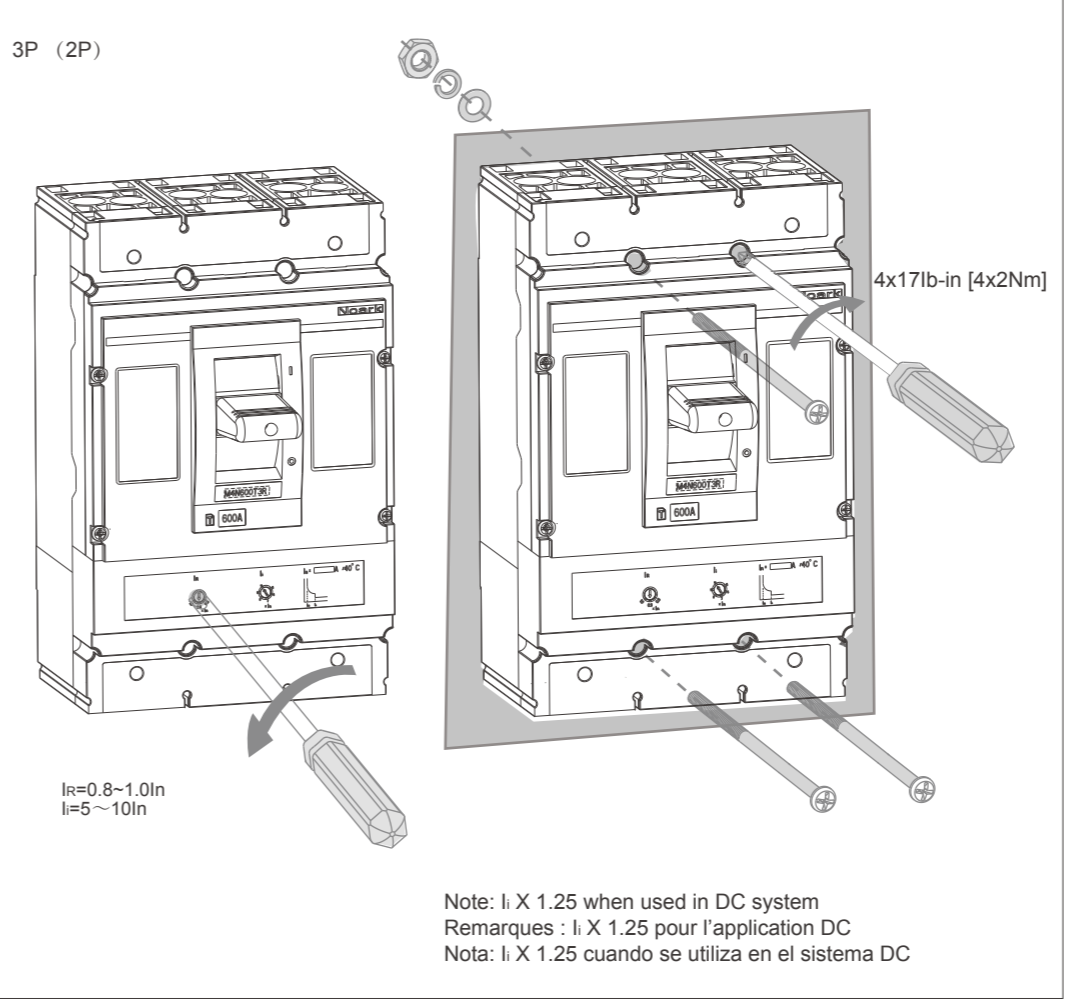
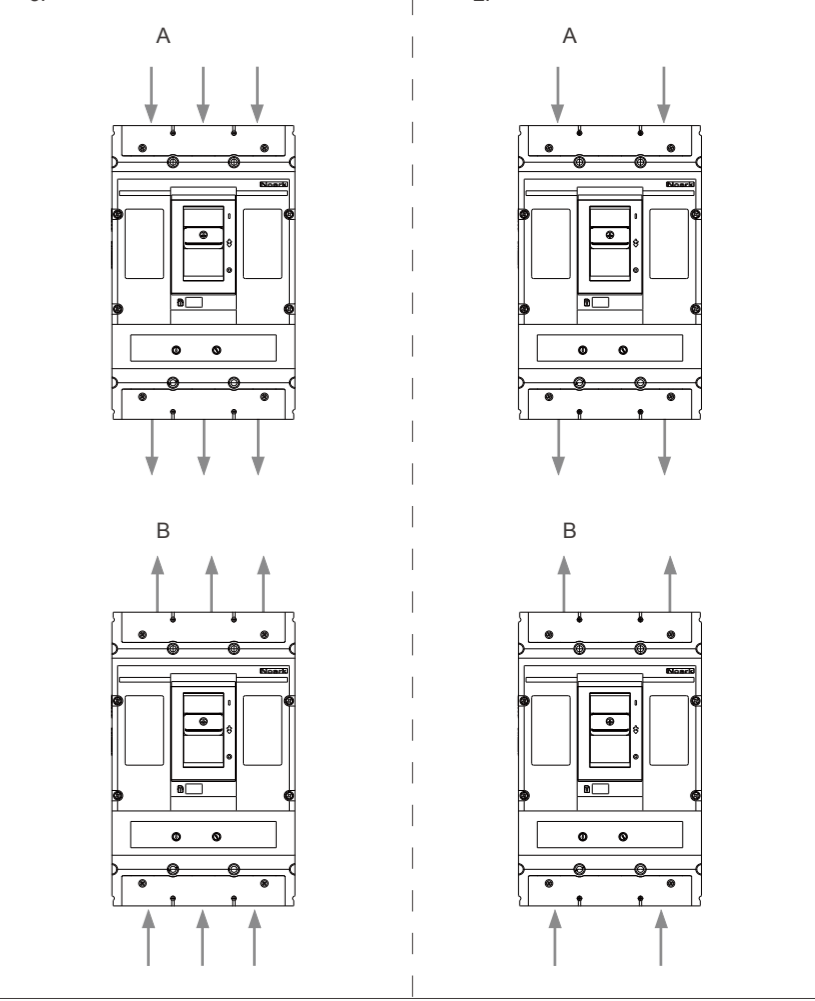
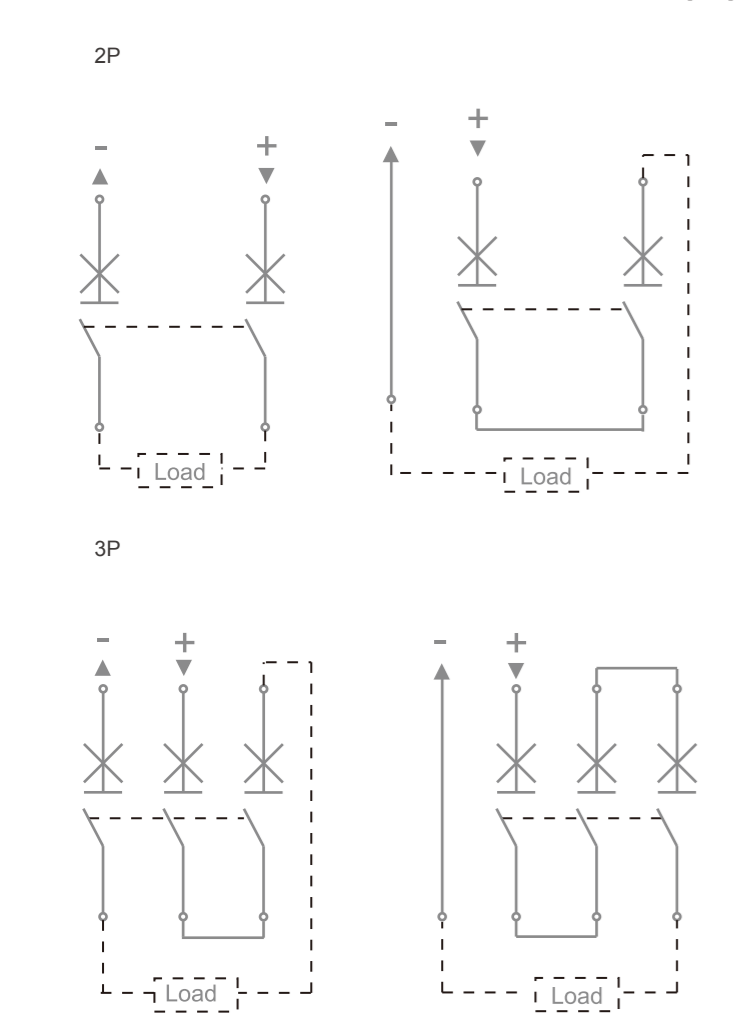
! WARNING

Do not attempt to install or perform maintenance on equipment while it is energized. Death, severe personal injury, or substantial property damage can result from contact with energized equipment. Always verify that no voltage is present before proceeding with this task, and always follow generally accepted safety procedures. NOARK is not liable for the misapplication or misapplication of its products.

Ne tentez pas d'installation ou de maintenance sur l'équipement quand il est branché. Les contacts avec l'équipement branché pourra provoquer des morts, des blessures graves personnelles ou du dommage à la propriété. Veuillez toujours être sûr qu'il n'y pas de tension avant d'exécuter cette mission et respecter les processus de sécurités acceptés généralement. NOARK n'est pas responsable des fausses manoeuvres de ses produits.

Trabajando en o cerca de equipo energizado puede resultar en riesgo de muerte, daños corporales severas o daños a la propiedad. Asegúrese que la máquina no esté energizada antes de instalar o realizar el mantenimiento. Y siempre siga los procedimientos de seguridad aceptados. NOARK no es responsable de la mala aplicación de sus productos.



G**H****I****J****K**